

TALHAS ELÉTRICAS



TIPO R-6
Carga máxima até 600 Kg



TIPO R-20
Carga máxima até 5000 Kg

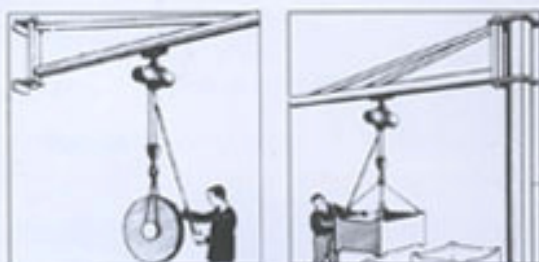


LINHA DE PRODUTOS



- Botões
- Braços Giratórios
- Cabeceiras
- Carris Trolei
- Eletroficações
- Moto Redutores
- Pontes Rolantes
- Pórticos

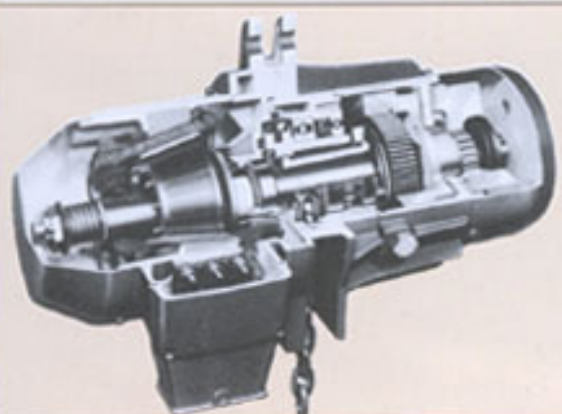
EXEMPLOS



Exemplos de trabalho das talhas elétricas de corrente, fixado em paredes e colunas... guindastes giratórios para racionalização de trabalho

Peso dos Cor
R 6 0,80 kg/m
R 20 1,80 kg/m

VISTA EXPLODIDA DA TALHA ELÉTRICA



CARRO DE TRANSL. ALTURA NORMAL



CARRO DE TRANSL. ALTURA BAIXA

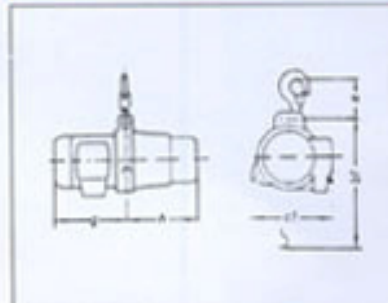


ALTURA NORMAL

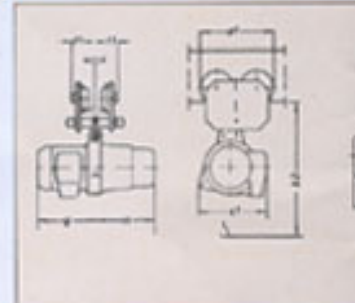
BAIXA ALTURA



TALHA ELÉTRICA ESTACIONÁRIA



TALHA ELÉTRICA COM CARRO



DADOS TÉCNICOS PARA TALHAS ELÉTRICAS DE CORRENTE DE 300 ATÉ 2000 KG

PARA TODOS OS MODELOS

CAPACIDADE DE CARGA kg	ALTURA DE REBAIXADO m	VELOCIDADE DE REBAIXADO m/min	TIPO	Nº DE TRAVAS	POTÊNCIA KW	TEMPO DE USAGENS % ED	USAGENS POR HORA c/h
300	7,2	7,2/1,8	RE 6-6	1/1	0,53	40	240
	14,4	14,4/3,6	RE 6-6/1,5	1/1	0,53/0,12	40/20	240/120
	14,4	14,4/1,8	RE 6-12	1/1	1,1	40	240
	14,4	14,4/1,8	RE 6-12/1,5	1/1	1,1/0,12	40/20	240/120
600	3,6	3,6/0,9	R 6-6	2/1	0,53	40	240
	7,2	7,2/0,9	R 6-6/1,5	2/1	0,53/0,12	40/20	240/120
	7,2	7,2/0,9	R 6-12	2/1	1,1	40	240
	7,2	7,2/0,9	R 6-12/1,5	2/1	1,1/0,12	40/20	240/120
1000	9,6	19,2	RE 20-6	1/1	1,75	40	240
	19,2	19,2/4,8	RE 20-16	1/1	3,50	30	120
	19,2	19,2/4,8	RE 20-16/4	1/1	3,50/0,83	30/30	120/180
2000	4,8	9,6	R 20-6	2/1	1,75	40	240
	9,6	9,6/2,4	R 20-16	2/1	3,50	30	120
	9,6	9,6/2,4	R 20-16/4	2/1	3,50/0,83	30/30	120/180

TALHA ELÉTRICA ESTACIONÁRIA

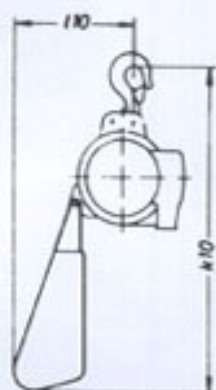
PARA TODOS OS TIPOS						
a	b1	c1	g	h	peso	
113	387	252	214	214	32	
		264		252	40	
		252		214	34	
		264		252	42	
113	452	252	214	214	35	
		264		252	43	
		252		214	37	
		264		252	45	
144	526	312	299	361	73	
					80	
					95	
144	616	312	299	361	83	
					90	
					105	

TALHA ELÉTRICA COM CARRO

TIPO US-B						
b2	d1	f1	peso com carro travas	m	peso para caminho rolamento	
540	215	26	37	0,7		
			45			
			39			4"-12"
			47			
540	215	26	45	0,7		
			53			
			47			
			55			
663	273	44	83	1,0		
			90			
			106			6"-18"
755	273	44	106	1,0		
			113			
			128			

CAIXA RECOLHEDORA DA CORRENTE

TALHA ELÉTRICA		CAIXA RECOLHEDORA DA CORRENTE			
Tipo	Altura máx. Elevação	mm k 10	l 10	Peso kg	
RE 6	1/1	21m	605	275	2,0
RE 20	1/1	21m	730	310	3,0
R 6	2/1	18m	605	275	2,0
R 20	2/1	18m	730	310	3,0
RD 20	3/1	12m	765	330	3,6
RV 20	4/1	8m	600	365	4,3
RVZW 20	4/2	8m	730	310	2 x 3,0



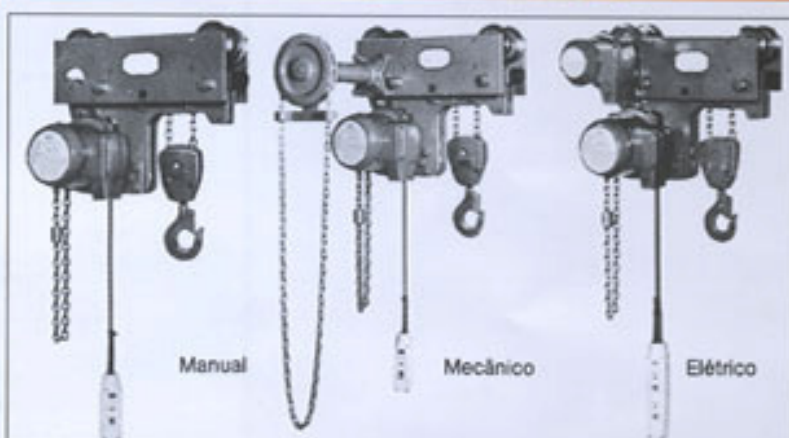
OBSERVAÇÕES DA TABELA

- 1) Tensão da rede de alimentação (linha): 220/380 ou 440V - 60 Hz
- 2) A caixa de contrapeso só é necessária em perfil de 4" a 8".
- 3) Quando se circula com frequência em curvas, recomendamos carros de translação giratórios.
- 4) Peso para talha com carro manual, descontar 15 Kg.
- 5) Os carros de translação são reguláveis. Para sua comodidade indique o perfil a ser usado.
- 6) Medidas e1 e e3 só valem para velocidades Standard (24 m/min.). Outra velocidade somar 40 mm. Dupla velocidade somar 115 mm.

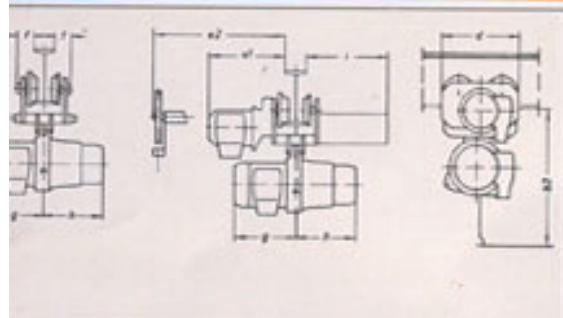
TRANSLAÇÃO, ALTURA NORMAL TIPO RF



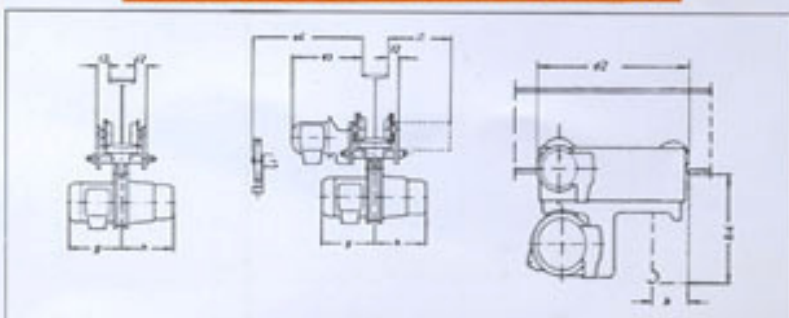
CARRO DE TRANSLAÇÃO BAIXA ALTURA - TIPO K-B



CARRO DE TRANSLAÇÃO, ALTURA NORMAL



TALHA ELÉTRICA COM CARRO DE TRANSLAÇÃO, BAIXA ALTURA



CARRO DE TRANSLAÇÃO, ALTURA NORMAL

TIPO: RF S - RF H - RF E									
d)		e1		e2		f		i	
Peso C/Carro de Transl. Elétrico (kg ²)		Rato min. para curva		RFS		RFH		RFE	
		m		m		m		m	
6	270	273	314	39	288	61	1,2	1,5	4"-12"
						69			
						63			
						71			
0	270	273	314	39	288	64	1,2	1,5	6"-18"
						72			
						66			
						74			
0	325	310	320	44	294	108	2,0	2,0	6"-18"
						117			
						135			
6	325	310	320	44	294	115	2,0	2,0	
						127			
						145			

TALHA ELÉTRICA COM CARRO DE TRANSLAÇÃO, BAIXA ALTURA

TIPO: KS-B - KH-B - KE-B									
b4		d2		f2		e3		e4	
i1		k		Peso C/Carro de Transl. Elétrico (kg ²)		Rato Min. para Curva (m ²)		Perfil para Caminho Rolamento (2) 5)	
						87	2,5		4"-12"
						95			
						89			
						97			
									6"-18"
						157	2,5		
						164			
						179			

Velocidade de Translação Capacidade. Tempo de ligações. Ligações por hora. Carro de Translação elétrico.

m/min.	KW	% ED	C/h
6,5	0,05	40	240
8,0	0,05	40	240
10	0,05	40	240
13	0,16	80	360
16	0,16	70	360
19	0,16	50	360
27	0,16	40	360
24	0,05	40	240
30	0,16	40	240
38	1,1	40	240
19/4,5	0,53/0,12	40/25	240/120
38/4,5	1,1/0,12	40/25	240/120

(ver consulta)

DADOS TÉCNICOS PARA TALHAS ELÉTRICAS DE CORRENTE DE 3000/5000 kg



Talha Elétrica Tipo RD 20 com Carro de Translação Elétrico Capacidade de Carga 3000 kg

Talha Elétrica Tipo RV 20 com Carro de Translação Elétrico Capacidade de Carga 4000 kg

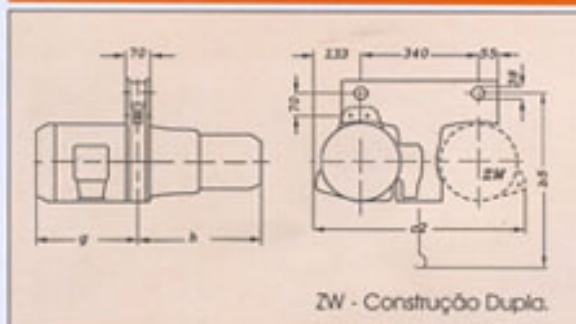
Talha Elétrica Tipo RA 20 com Carro de Translação Elétrico Capacidade de Carga 5000 kg

Talha Elétrica Tipo RVZW 20 com Carro de Translação Elétrico Capacidade de Carga 4000 kg

CONSULTE NOSSO DEPARTAMENTO TÉCNICO

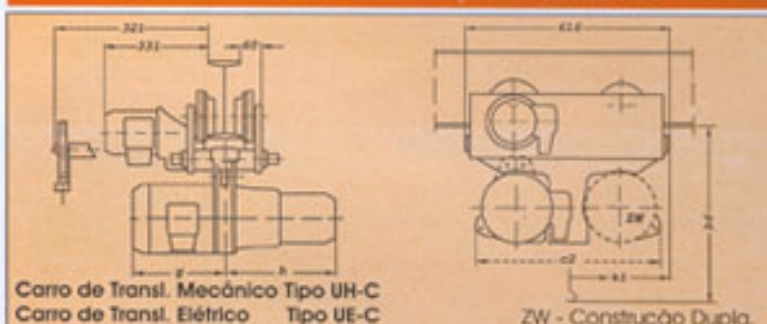
DADOS TÉCNICOS PARA TALHAS DE CORRENTE

TALHA ELÉTRICA ESTACIONÁRIA



ZW - Construção Dupla.

TALHA ELÉTRICA COM CARRO TRANSLAÇÃO - ALTURA NORMAL



Carro de Transl. Mecânico Tipo UH-C
Carro de Transl. Elétrico Tipo UE-C

ZW - Construção Dupla.

PARA TODOS OS MODELOS

CAPACIDADE DE CARGA kg	ALTURA DE ELEVAÇÃO m	VELOCIDADE DE ELEVAÇÃO m/min	tipo	Nº DE TRAMAS	POTÊNCIA KW	TEMPO DE USUAÇÕES % ED	USUAÇÕES POR HORA c/h
3000	3,2	6,4	RD 20-8	2/1	1,75	40	240
	6,4	6,4/1,6	RD 20-16	2/2	3,50	30	120
			RD 20-16/4	3/1	3,50/0,83	30/30	120/180
4000	2,4	4,8	RV 20-8	4/1	1,75	40	240
	4,8	4,8/1,2	RV 20-16	4/2	3,50	30	120
			RV 20-16/4	4/1	3,50/0,83	30/30	120/180
5000	2,4	4,8	RA 20-8	4/1	2,00	40	240
	4,8	4,8/1,2	RA 20-16	4/2	4,00	30	120
			RA 20-16/4	4/1	4,00/1,1	30/30	120/180

TALHA ELÉTR. ESTACIONÁRIA

PARA TODOS OS TIPOS				
b5	c2	g	h	PESO kg
760	-	299	381	92 100 112
700	-	299	381	100 108 120
700	-	299	381	112 120 132

TALHA ELÉTR. C/ CARRO TRANSL. ALT. NORMAL

TIPO: UH-C - UE-C				
b6	k1	PESO COM CARRO TRANSL. kg	PERFIL PARA CAMINHO ROLAMENTO	RÁDIO MÍNIMO PARA CURVA (r) m
820	352	175 180 200	8"-20"	2,5
760	308	180 190 210		
760	308	192 202 222		

TALHA ELÉTRICA DE CONSTRUÇÃO DUPLA - ZW

4000	4,8	RVZW 20-8	4/2	1,75	40	240
	9,6	RVZW 20-16	4/2	3,50	30	120
	9,6/2,4	RVZW 20-16/4	4/2	3,50/0,83	30/30	120/180

700	606	299	361	177 194 224
-----	-----	-----	-----	-------------------

760	308	250 255 300	8"-20"	2,5
-----	-----	-------------------	--------	-----

Velocidade de translação
Capacidade, Tempo de
Ligações, Ligações por Hora
para carro de Translação
Elétrico. (STANDARD)

m/min.	kw	%ED	c/h
9	0,05	40	240
19	0,16	40	240
Dupla velocidade:			
19/4,5	0,53/0,12	40/20	240/120

1) Altura de Elevação Standard 3m, outras conforme pedido 2) Quando se circula frequentemente pelas curvas, recomendamos Carros de Translação Giratórios. 3) Para Carro Transl. Manual descontar 24 kg. 4) Os Carros de Transl. são reguláveis conforme indicação do Perfil 5) Medida Válida somente para velocidade de Translação Standard.



SISTEMAS DE ARMAZENAGEM E MOVIMENTAÇÃO MODERNA LTDA.

Estrada do Embú, 311/319 - Moinho Velho - Cotia - SP - CEP 06713-100

Tel.: (11) 4613-8133 - Fax: (11) 4617-5237 / 4617-5238

E-Mail: samm@sammthalhas.com.br e samm@samm.ind.br

Home Page: <http://WWW.sammthalhas.com.br>

REPRESENTANTE